

WE-AS2700

Struttura in lega di alluminio / acciaio

Gruppo riduzione a corona e vite senza fine irreversibile (La reversibilità si ottiene esclusivamente se l'operatore aziona l'apposito comando. Con questo sistema di riduzione non esiste la necessità di freni)

Rapporto di riduzione: - 50:1 (rapp. totale 290:1) velocità fune 4m/min

- 38:1 (rapp. totale 213:1) velocità fune 5m/min

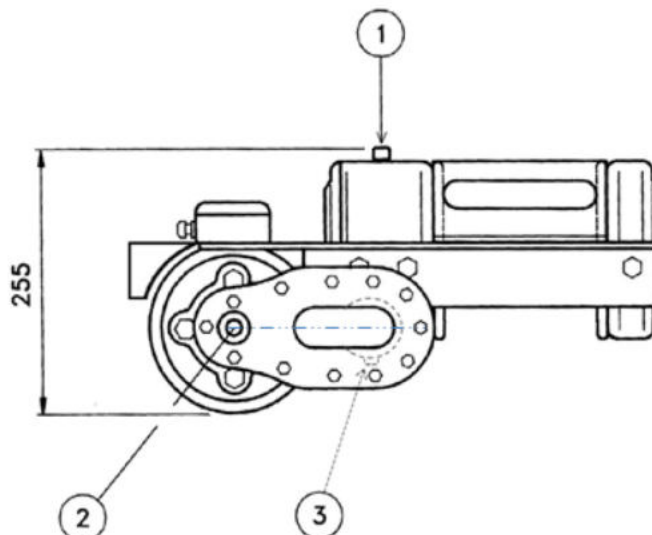
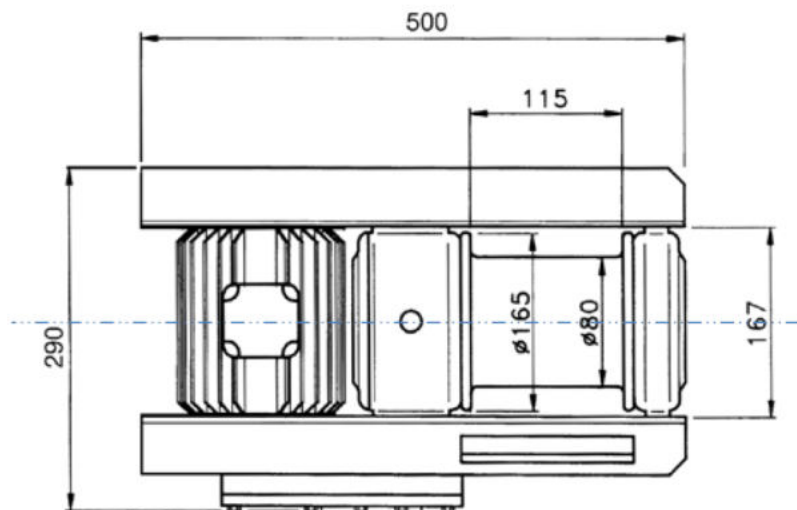
Guida-fune in acciaio zincato con rulli di scorrimento

Versione monofase a 230V o trifase 400V

Funi consigliate, capacità tamburo e forze di tiro: vedi pagina seguente

Pulsantiera a norme CE a comando mobile

Peso totale senza cavo: 40kg



- 1 Tappo di **carico** olio
- 2 Tappo per **livello** olio
- 3 Tappo **scarico** olio